

**Piano cottura con cappa integrata**  
**4-zone 87 cm**  
**Nera**

EAN 5414425133949



### Dimensioni (mm)

Dimensioni (LxPxA) (mm)	872 x 520 x 224
Intaglio del piano di lavoro (LxP)(mm)	852 x 500
Dimensioni foro con inserto (LxPxA) (mm)	876 x 524 x 7

### Cappa

#### Etichetta Energetica

Classe di efficienza energetica (EElhood)	B
Assorbimento annuo (kWh/anno) (AEChood)	55,9
Classe di efficienza Fluidico-Dinamica (FDEhood)	C
Classe di efficienza luminosa (LEhood)	-
Classe di efficienza di Filtraggio dei Grassi (GFEhood)	C

#### Informazioni generali

Motore integrato	•
Isolante fonoassorbente	•
Numero di filtri antigrasso	1
Filtrante (impostazione predefinita)/ aspirante	• / •
Dimensioni condotto di uscita fumi(mm)	89 x 222
Posizionamento condotto di uscita	Indietro / Sotto a sinistra

#### Funzioni

Metodo di controllo	Comandi Touch
Livelli di potenza	3 + P
Spegnimento ritardato (minuti)	10-30 (default)
Indicatore di pulizia dei filtri antigrasso	•
Indicatore di pulizia dei filtri di riciclo	•
Vetro rimovibile	•
Altezze di aspirazione (cm)	0, 10
Serbatoio/i d'acqua per la pulizia	•

#### Volume d'aria e rumorosità

Volume d'aria aspirante (m3/u) (EN 61591):	
- Minimo	375
- Massimo	537
Pressione (Pa):	
- Massimo	501
Pressione sonora / potenza in modalità aspirante (dB(A) re 1 pW)(EN 60704-2-13):	
- Minimo	43/55
- Massimo continua	51/62

## Piano cottura

### Informazioni generali

---

Vetro nero opaco	•
Bordo smussato	•
Installazione Sopratop, A filotop	• / •

### Zone di cottura

---

Numero di zone	4
Zone di cottura (mm)	240 x 200
Potenza per zona (max. / super Power) (W)	2100/3000 (retro) 1600/1850 (davanti)

### Funzioni

---

Metodo di controllo	Comandi Touch rosso
Livelli di potenza	9 + Power
Timer per zone	•
Orologio indipendente	•
Spostamento pentola	-
Scaldavivande	-
Attivazione funzione flex	• (2x)
Calore residuo	•
Cottura automatica	-
Sicurezza bambino	•
Riconoscimento automatico pentole	-
Funzione Grill	-

### Caratteristiche tecniche

---

Assorbimento massimo	7.555 W
Connessione elettrica	230 V
Consumo in stand-by Ps (W)	<0,5 W
Peso netto (kg)	30,0

## Accessori

### Accessori

---

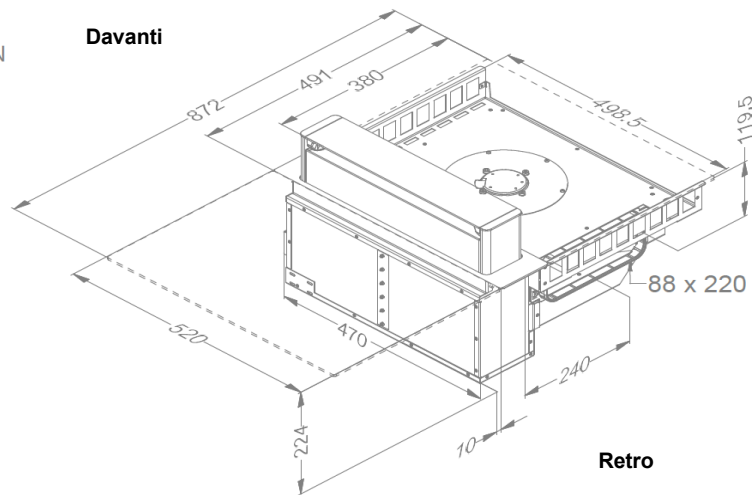
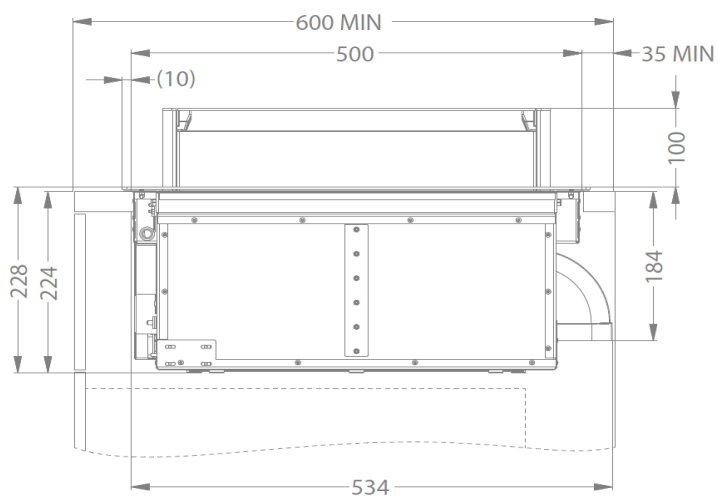
#### KIT box insonorizzato

- Box insonorizzato bianco A 98 (98x818x290mm) con filtro Monoblock + tubo	1811821
- Box insonorizzato nero A 98 (98x818x290mm) con filtro Monoblock + tubo	1811822
- Box insonorizzato grigio A 98 (98x818x290mm) con filtro Monoblock + tubo	1811823

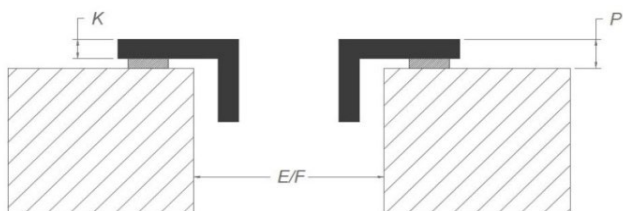
#### Box insonorizzato

- Box insonorizzato bianco A 98 (98x818x290mm) con filtro Monoblock	7921400
- Box insonorizzato nero A 98 (98x818x290mm) con filtro Monoblock	7922400
- Box insonorizzato grigio A 98 (98x818x290mm) con filtro Monoblock	7923400

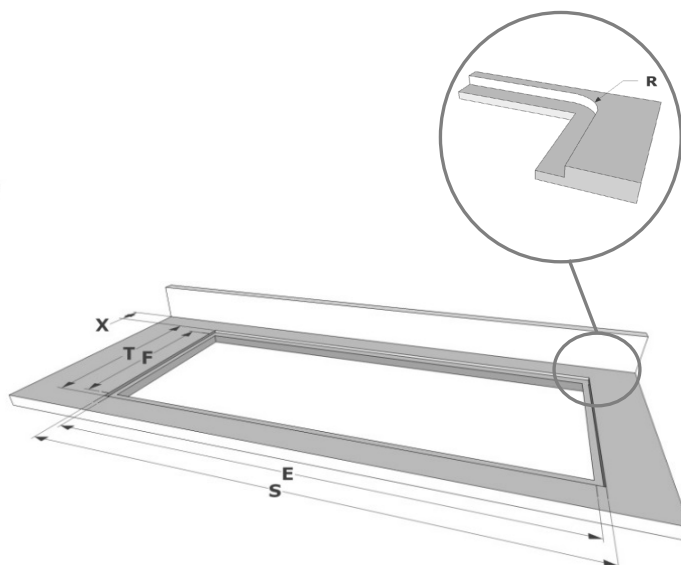
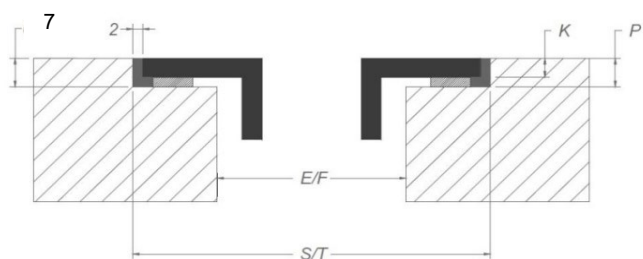
## Dimensioni



## Sopratop



## A filotop



## Dimensioni

	mm							
	E	F	K	P	R	S	T	X
Sopratop	852	500	5	7				35 min
A filotop	852	500	5	7	7	876	524	35 min